



IKUSTEC

IKUSMETRIC DATASHEET

EU



CE

3D ESKANEAKETA SISTEMA ETA DIMENTSIO KONTROL AUTOMATIKOA  
KALITATEZKO NEURKETA BERMA  
ALDERANTZIZKO INGENIARITZA  
ERABILERA ZEHATZA, FIDAGARRIA, AZKARRA, MALGUA ETA ERRAZA



IKUSMETRIC



---

**Ikustec-ek soluzio propioa diseinatu eta garatzeko konpromesua hartu du metrologia industrialeko ingurunean, erronka konplexuei aurre egiteko. Ikustec-ek 3D eskaneaketa eta dimentsio kontrolerako sistema eskaintzen du beste soluzio konbentzionalak baino azkarragoa dena.**

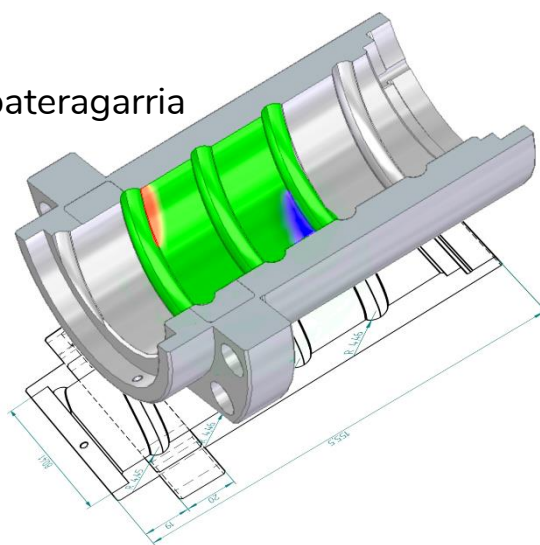
**Ikusmetric zure beharrak asetzeko tresna egokia da, software azkarra eta intuitiboa, edozein langilek egunero 3D-n piezak eskaneatu eta aztertzeke, produktibitatea handituz eta ekoizpen prozesuen eraginkortasuna hobetuz.**

**Ikusmetric sistemak piezen egoeraren benetako dimentsio-kontrola eskaintzen du eta ekoizpen prozesuari buruzko erabakiak hartzen laguntzen du. Akatsak diagnostikatzeko eta dimentsio-ikuskapen errentagarria ekoizteko kalitatea bermatzeko aproposa da.**



## ERABILERAREN ONURAK

- ✦ Azkarra, zehatza, malgua eta erabilerraza
- ✦ Erabat automatizatutako ikuskapen prozesua ekoizpen ingurunean
- ✦ Zehaztasun maila altua 40 mikra azpitik
- ✦ Abiadura handia fabrikazio inguruneetan lan egiteko. Prozesamendu automatikoa segundotan
- ✦ Erabilera erraza eta kalibratio automatikoa
- ✦ Abiadura: neurketa tradizionalak baino 10 aldiz azkarrago
- ✦ Malgutasuna: ikuskapena tailerrean, edonon eta noiznahi
- ✦ Kostu-kalitatearen soluzioa: %50eko kostu murriztea kontrol-txantiloak ezabatuz
- ✦ Desbideratze tenperaturaren eskala pieza bertan ere proiektatu daiteke, erabakiak hartzeko dimentsio-erantzun intuitiboa ahalbidetuz
- ✦ Edozein eskuratze sistemarekin bateragarria
- ✦ Alderantzizko ingeniari-tza

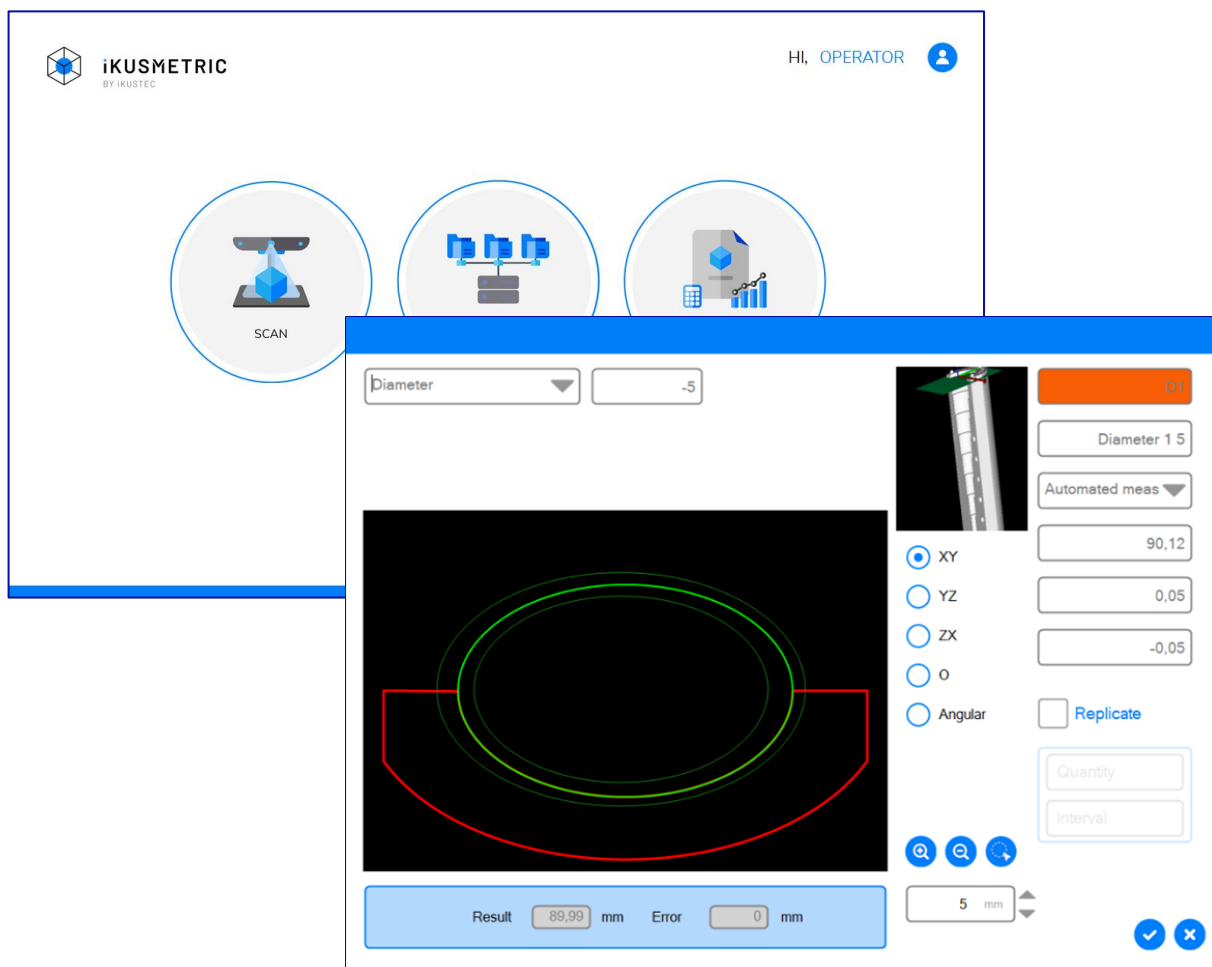






## FUNTZIONAMENDUA

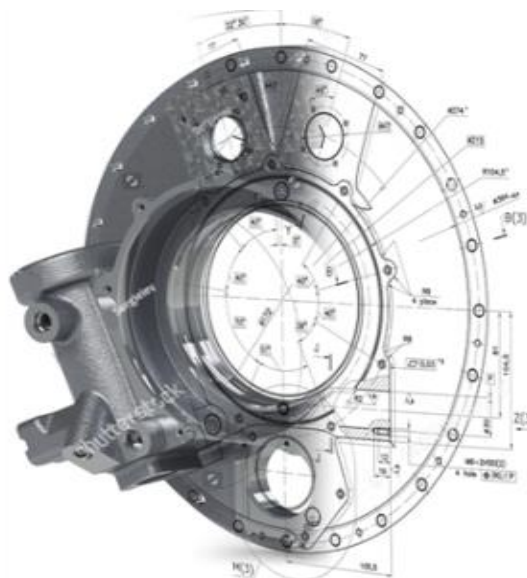
1. Ereduaren erregistroa eta pieza mahai biralean ezarri.
2. Eskaneaketa prozesua hasi eta irudiak atzematu angelu desberdinetan.
3. Eskaneaketak lerrokatu eta konbinatu egiten dira eta azken emaitza objektuaren 3D eredu digitala da, 360°-koa.
4. Konparazioa, CAD teorikoaren eta pieza errealaren artean egiten da eta piezak tolerantziak betetzen dituen adierazten da.
5. Automatikoki txosten xehatua sortzen da neurri guztiekin eta 3D konparazioarekin.





## BALIO PROPOSAMENA

- ✦ Egungo metrologia sistemak sinplifikatzea
- ✦ Kostuen aurrezpena
- ✦ Ekoizpenaren estandarizazioa eta piezen trazabilitatea
- ✦ Denbora errealean produkzioaren kontrola
- ✦ Produktibitatearen hazkundera
- ✦ Erabilera erraza
- ✦ Ikuskapen automatikoa
- ✦ Puntu kritikoak erraz identifikatzen laguntzen du, nahiz eta geometria konplikatua edo baldintza konplexua izan





# iKUSTEC

---

[www.ikustec.com/ikusmetric](http://www.ikustec.com/ikusmetric)

Aldaketa teknikoak egiteko edo dokumentu honen edukia aldeztatik abisatu gabe aldatzeko eskubidea dugu.

Eskubide guztiak gordetzen ditugu dokumentu honi eta bertan dagoen informazioari eta ilustrazioei buruz. Debeztatuta dago erreproduzitzea, hirugarrenei jakinaraztea edo haren edukia erabiltzea, osorik edo zati batean, Ikustec-ek aldeztatik idatzitako baimenik gabe.

© Copyright 2020

Eskubide guztiak erreserbatuta.

